

## Servierwagen Wagen für 7 GN 1/1 Behälter

Technisches Datenblatt

ARTIKEL # \_\_\_\_\_

MODELL # \_\_\_\_\_

NAME # \_\_\_\_\_

SIS # \_\_\_\_\_

AIA # \_\_\_\_\_



361252 (CTR71)

GN1 EINSATZWAGEN 7  
FUEHRUNGEN

### Kurzbeschreibung

Artikel Nr. \_\_\_\_\_

Gebaut in 304 AISI Edelstahl. Rahmen aus eckigen 25x25mm Rohren, komplett verschweißt. "C"-förmige "non-tip"-Gleitschienen mit Aufkantung zur Sicherung der Last, zur Aufnahme von GN Behältern 1/1, 1/2 und 1/3. N. 4 schwenkbare Rollen, zwei mit Bremsen, mm125 Durchmesser, mit Plastik-Rammschutz.

### Hauptmerkmale

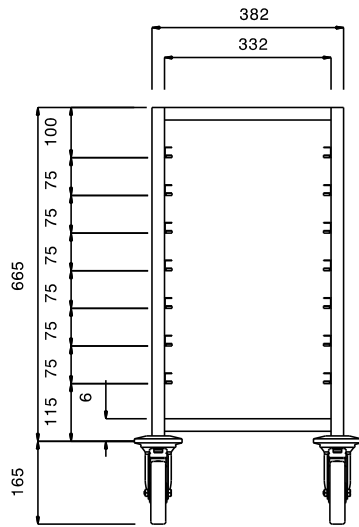
- Rahmengestell aus Vierkantrohr 25 x 25 mm voll verschleißt.
- Mit C-förmigen Gleitschienen mit Niederhaltern und Aufkantung an den Enden.
- Zur Aufnahme von GN 1/1 Behältern.
- 4 Schwenkrollen Ø 125 mm Durchmesser, 2 mit Bremse, Gerät mit Kunststoffpuffern.

### Konstruktion

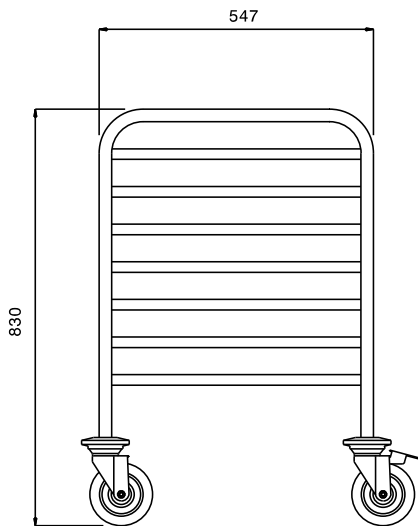
- Ganz aus CNS 1.4301.

Genehmigung: \_\_\_\_\_

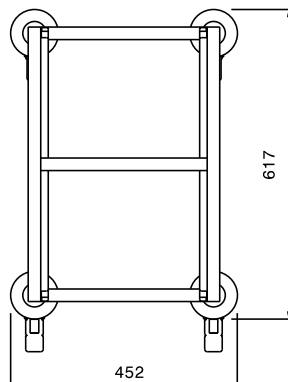
Front



Seite



oben



### Schlüsselinformation

<b>Außenabmessungen, Länge:</b>	
<b>361252 (CTR71)</b>	452 mm
<b>Außenabmessungen, Tiefe:</b>	617 mm
<b>Außenabmessungen, Höhe:</b>	830 mm
<b>Rollenmaterial:</b>	Zink
<b>Rollendurchmesser:</b>	Ø 125
<b>Nettogewicht:</b>	13 kg